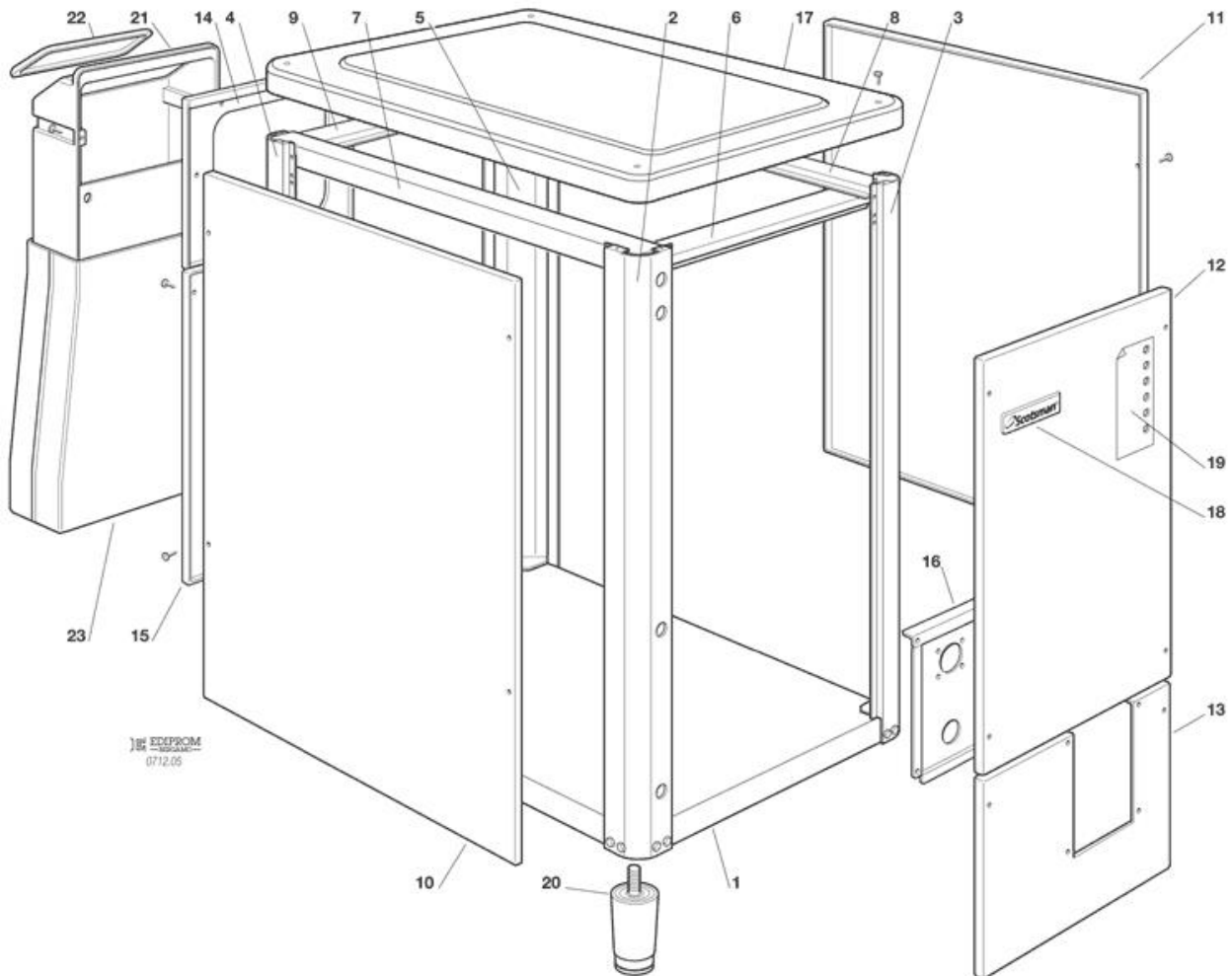
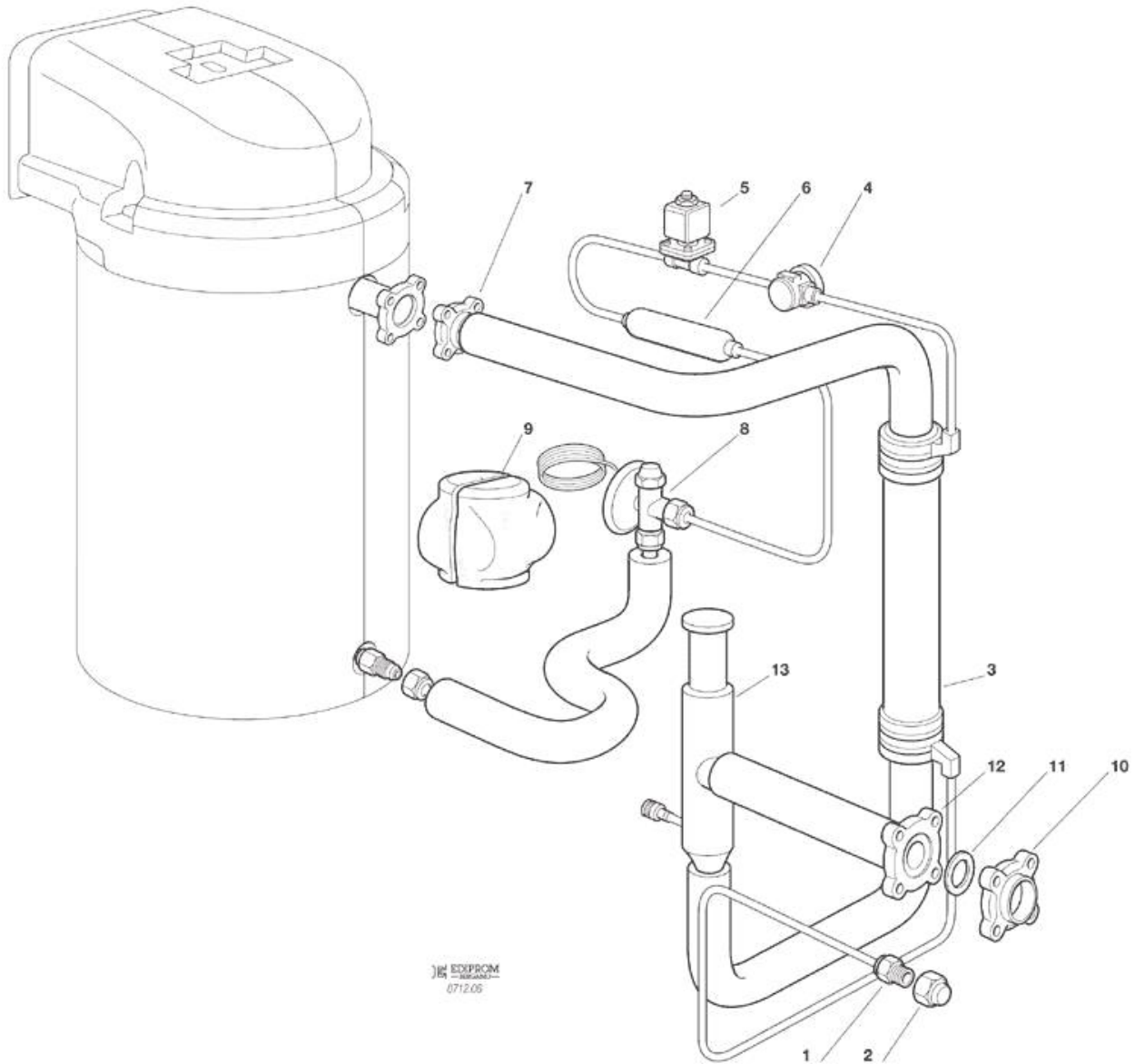


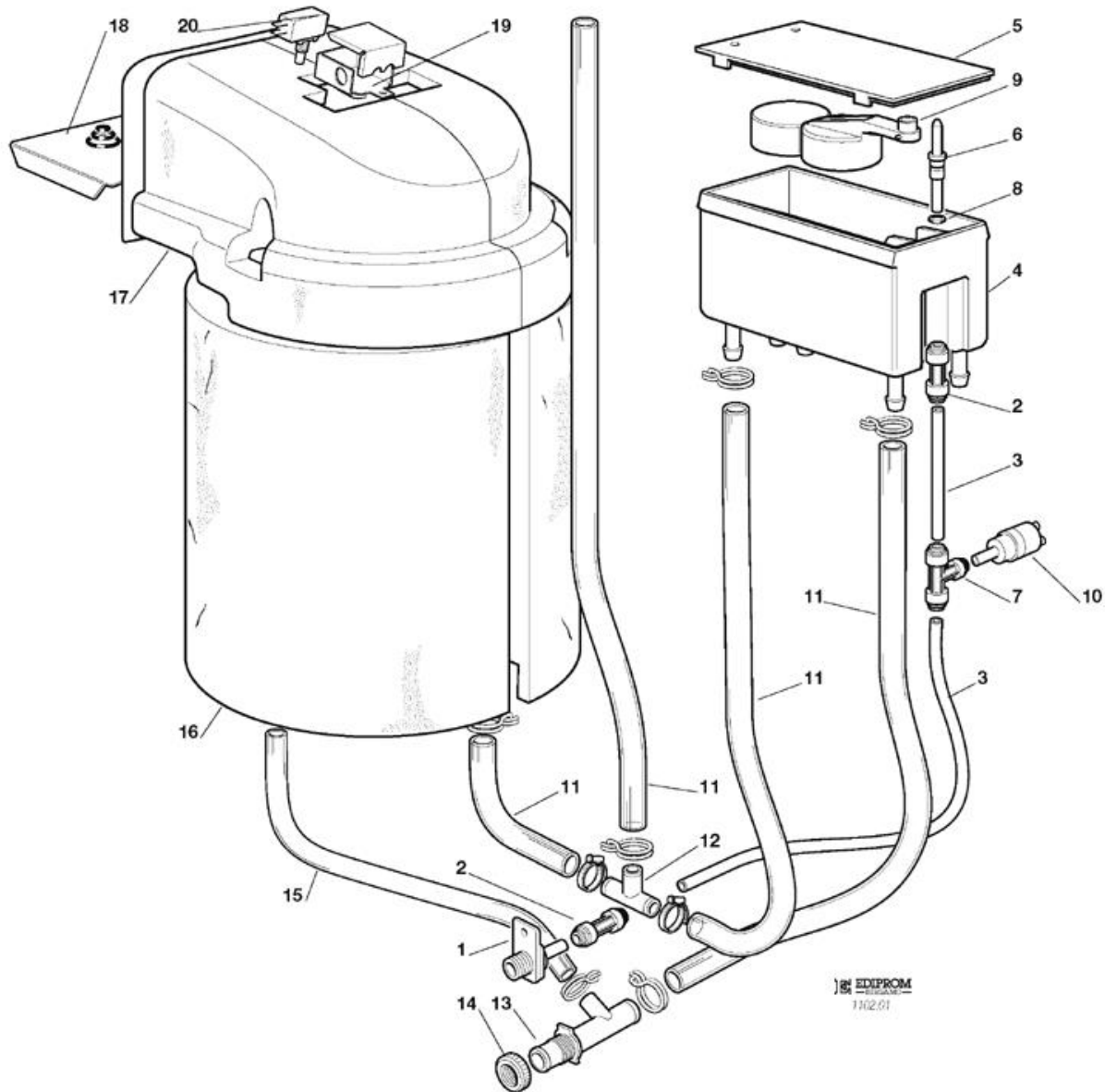
- 
- 1 ENS. CARROSSERIE
  - 2 CIRCUIT FRIGORIFIQUE
  - 3 CIRCUIT HYDRAULIQUE
  - 4 ENSEMBLE EVAPORATEUR - MOTOREDUCTEUR
  - 5 BOITE ELECTRIQUE



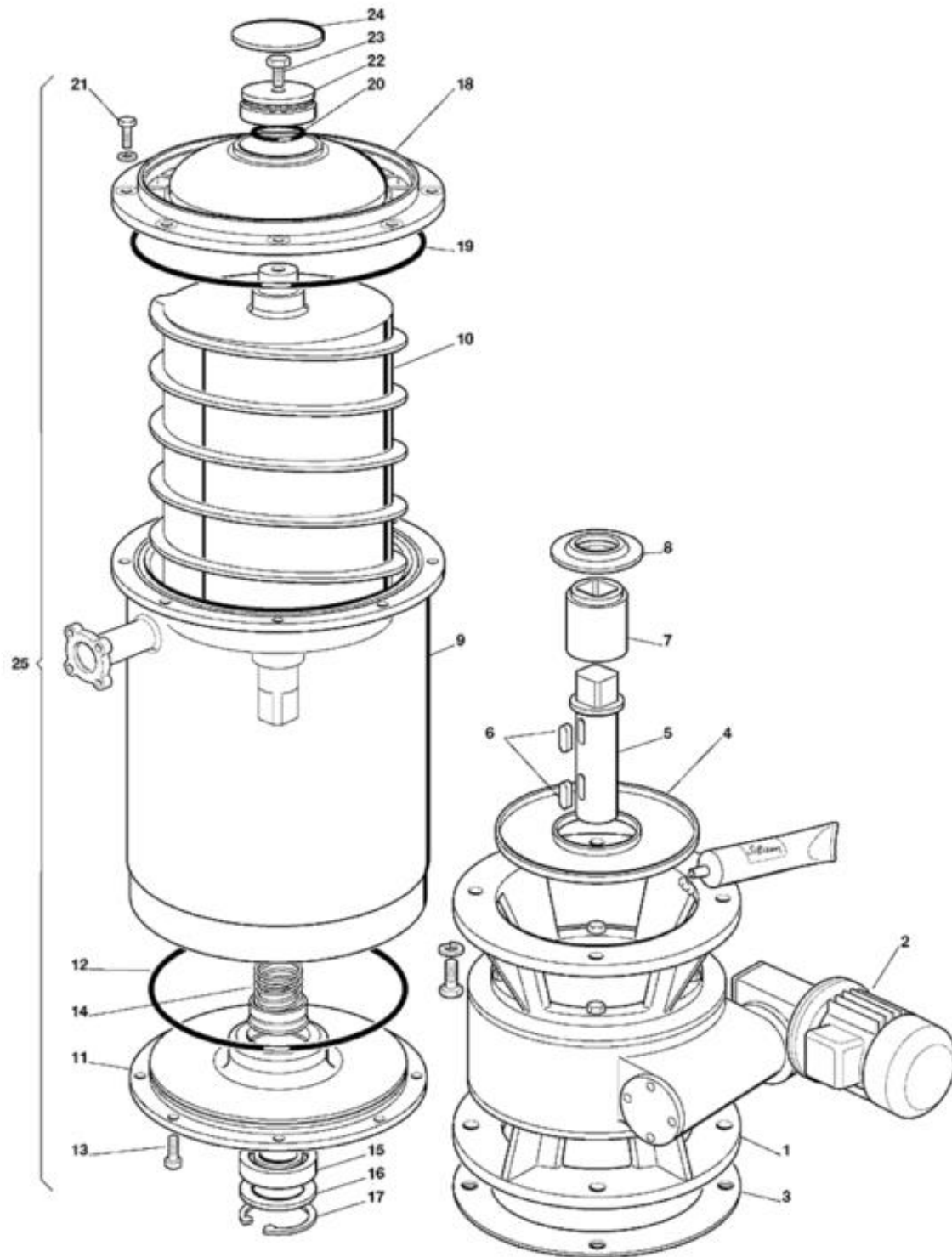
Pos	Réf.	Description
0001	781458 00	BASEMENT
0002	722262 00	SUPPORT
0003	722222 00	SUPPORT
0004	722222 00	SUPPORT
0005	722222 00	SUPPORT
0006	702493 00	SUPPORT AVANT
0007	702496 00	SUPPORT LATERAL
0008	702496 00	SUPPORT LATERAL
0009	702472 00	SUPPORT ARRIERE
0010	722253 00	PANNEAU LATERAL
0011	722253 00	PANNEAU LATERAL
0012	722252 00	PANNEAU FRONTAL SUP.
0013	722254 00	PANNEAU FRONTAL INF.
0014	722255 00	PANNEAU ARRIERE SUP.
0015	722256 00	PANNEAU ARRIERE INF.
0016	723167 00	SUPPORT ARRIERE
0017	660868 00	PANNNEAU DESSUS
0018	650850 00	EMBLEME SCOTSMAN
0019	650971 00	ETIQUETTE
0020	650880 00	PIED
0021	660854 02	COUVERCLE BEC VERSEUR
0022	660742 00	PANNEAU D'ISPECTION
0023	660855 02	GOULOTTE



Pos	Réf.	Description
0001	650517 01	RACCORDEMENT A FLAQUE
0003	620317 01	EXCHANGEUR DE CHALEUR
0004	620324 02	HUBLLOT
0005	620306 07	CORPS VANNE GAZ CHAUD
0005	620306 48	BOBINE VANNE GAZ CHAUD - 230/50-60
0006	630117 00	FILTRE MECHANIQUE
0007	650521 00	RACCORDEMENT A FLAQUE
0008	620427 57	DETENDEUR
0009	650740 00	ISOLATION
0010	650521 00	RACCORDEMENT A FLAQUE
0011	640076 09	JOINT
0012	650521 00	RACCORDEMENT A FLAQUE
0013	620454 02	REGULATEUR PRESS. EVAPORATION

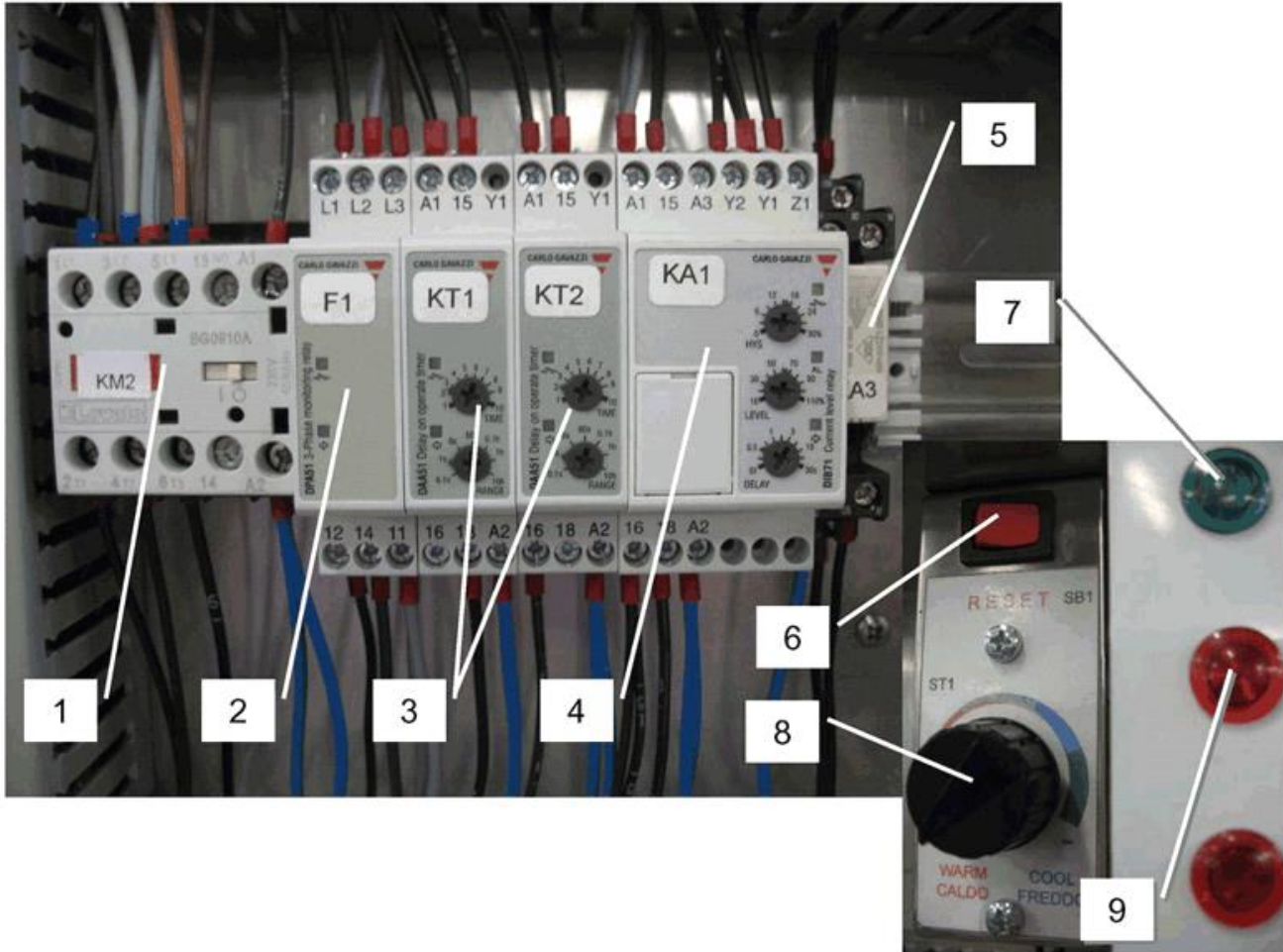


Pos	Réf.	Description
0001	650104 00	FILTRE
0001	660956 00	RACCORD ENTRE EAU PLASTIQUE
0002	651224 04	RACCORD EAU
0003	651206 02	TUYAU EN POLYETHYLENE
0004	783159 00	RÉSERVOIR D'EAU
0005	783160 00	COUVERCLE
0006	660957 01	GICLEUR PLASTIQUE
0007	651224 02	RACCORD A T
0008	640100 00	JOINT TORIQUE
0009	660585 01	FLOTTEUR
0010	620451 00	PRESSOSTAT
0011	281830 00	TUYAU D'ÉCOULEMENT EAU - PAR METRE
0012	610053 03	RACCORD T D'ÉVACUATION
0013	660224 00	RACCORD T D'ÉVACUATION
0014	660535 00	COLLIER DE SERRAGE EN PLASTIQUE
0015	610159 04	TUYAU EN PLASTIQUE
0016	650736 00	ISOLATION
0016	745010 00	ISOLATION SUP. DROITE
0016	745010 01	ISOLATION SUP. GAUCHE
0017	782111 00	BEC VERSEUR - INFÉRIEURE
0017	795345 00R	COUVERCLE BEC VERSEUR
0018	724488 00	PLAQUETTE DE PRESSION
0019	724372 00	BOITE
0020	620396 00	MICROINTERRUPTEUR





Pos	Réf.	Description
0001	620517 00	ENS. MOTOREDUCTEUR
0002	620517 01	MOTEUR SEUL
0003	650584 00	JOINT EN ABS
0004	660994 00	GOUELLE D'EAU
0005	704255 00	AXE DU REDUCTEUR
0006	460043 00	CLAVETTE
0007	650543 00	BAGUE D'ACCOUPLMENT
0008	640108 00	CONVECTEUR DU CONDENSEUR
0009	650672 02	CYLINDRE EVAPORATEUR
0010	651295 00	VIS SANS FIN
0011	743144 00	LOGEMENT PALIER
0012	640041 24	JOINT TORIQUE
0013	420285 03	VIS
0014	650525 00	GARNITURE D'ETANCHEITE
0015	651062 00	PALIER INFERIEUR
0016	651010 00	RONDELLE
0017	460044 00	CIRCLIP
0018	651300 00	BROYEUR
0019	640041 39	JOINT TORIQUE
0020	640041 16	JOINT TORIQUE
0021	420002 21	VIS
0022	263612 00	GRAISSE
0022	651062 02	ROULEMENT SUPERIEURE
0023	420040 01	VIS
0023	650998 02	ENTRETOISE
0023	781502 01	AGITATEUR
0025	794316 01R	ENS. EVAPORATEUR



Pos	Réf.	Description
0001	EQ LC1K0910M7	CONTACTEUR - MOTEUR REDUCTEUR + POMPE A EAU
0002	EQ REFASI	CONTROL SEQUENCE PHASE
0003	EQ DAA51CM24	RETARDATEUR
0004	620529 00	RELAIS DE COURANT
0005	EQ RE230V	RELAIS - 230V
0005	EQ REZOC	SUPPORT DE RELAIS
0006	EQ PULS01	BOUTON POUSSOIRE
0007	EQ LAMP230VE	TEMOIN VERT
0008	620263 03	THERMOSTAT CONTENEUR
0009	EQ LAMP230RO	TEMOIN ROUGE